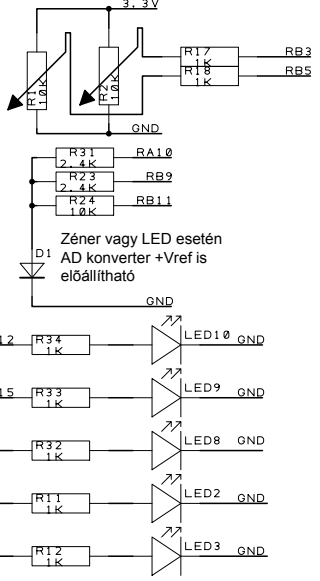
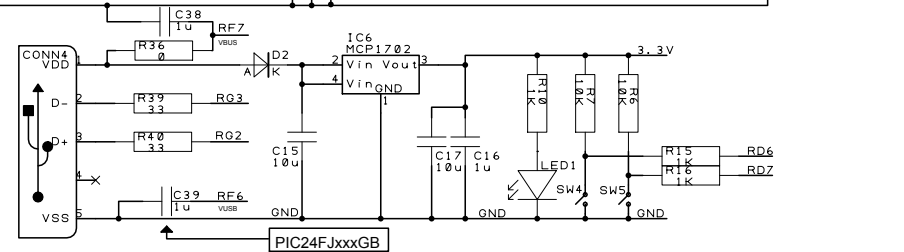
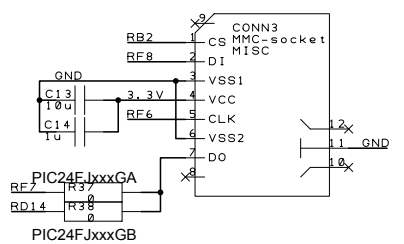
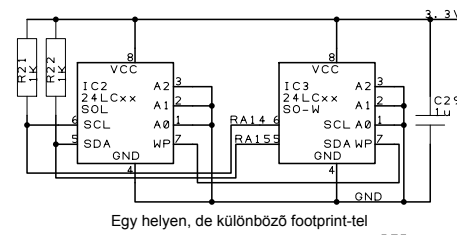
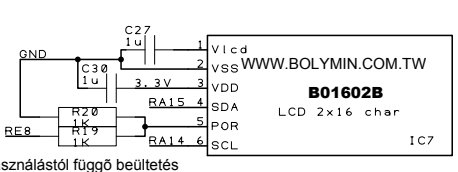


PWM meghajtású LED a C34 helyén alternatív megoldás...
 "A" tűske analóg jel kimenet (PWM) alternatív megoldás...



E	D	C	B	A	Drawn	Check	Projection	Do Not Scale	Client		Drawing No.	Sheet
					04/03/08				Free PIC24			of
Drn	Drn	Drn	Drn	Project			Client		PC24FJ/dsPIC33/PIC32 & USB test board			
Chk	Chk	Chk	Chk	Title			Filename		dsP80 V1.10			